

Drysan® Oxy RTU

Ιδιαίτερα αποτελεσματικό, έτοιμο προς χρήση σπρέι καθαρισμού & απολύμανσης που δε χρειάζεται ξέβγαλμα. Με βάση την τεχνολογία Hi-Speed H₂O₂™, η σύνθεσή του χωρίς άρωμα είναι συμβατή με ένα μεγάλο εύρος επιφανειών.

Το αποτέλεσμα μετράει...

- Καινοτόμα σύσταση H₂O₂ που καλύπτει ένα ευρύ φάσμα απόδοσης
- Καταπολεμά τις οσμές, αφαιρεί τα λίπη και άλατα
- Σύντομο χρονικό διάστημα επαφής
- Εύχρηστο και γρήγορο
- Εξοικονομεί χρόνο: απολυμαίνει & καθαρίζει σε ένα βήμα
- Εξαιρετική συμβατότητα με υλικά και αποτελεσματικός καθαρισμός
- Δεν απαιτεί ξέβγαλμα
- Εύχρηστο σπρέι έτοιμο προς χρήση

Η ασφάλεια μετράει...

- Με βάση την τεχνολογία Hi-Speed H₂O₂™
- Οι δραστικές ουσίες αποσυντίθενται σε νερό και οξυγόνο μετά τη χρήση
- Ασφάλεια στον εργασιακό χώρο: Δεν απαιτούνται PPE

Η βιωσιμότητα μετράει...

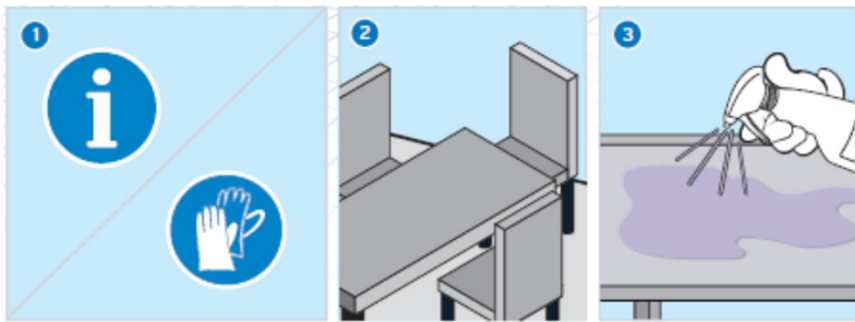
- Θετική επίδραση στο περιβάλλον
- Σύνθεση 100% χωρίς διαλύτες, κατιόντα τεταρτογενούς αμμωνίου, φαινόλες και χλώριο

ECOLAB®

Ένα μπουκάλι DrySan Oxy καθαρίζει και απολυμαίνει

έως και 200m²

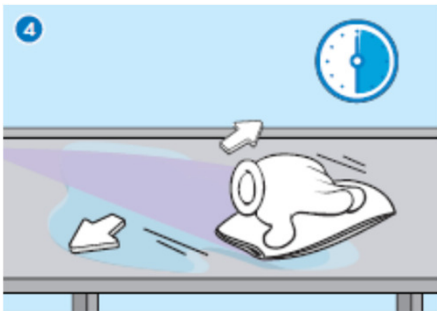




1. Συμβουλευτείτε το πλάνο υγιεινής για λεπτομερείς οδηγίες χρήσης. Αποσυνδέστε τον ηλεκτρικό εξοπλισμό από την πρίζα πριν τον καθαρισμό. Συνιστάται η χρήση γαντιών για λόγους υγιεινής.

2. Καθαρισμός και απολύμανση για ένα μεγάλο εύρος επιφανειών: τραπέζια, καρέκλες, κτλ.

3. Ψεκάστε το DrySan Oxy από απόσταση 30 cm για να καθαρίσετε την επιφάνεια.



4. Απλώστε στην επιφάνεια και βεβαιωθείτε ότι είναι εντελώς υγρή. Αφήστε το προϊόν να λειτουργήσει για το χρόνο δράσης που υποδεικνύεται ώστε να απολυμανθεί η επιφάνεια.



5. Δεν απαιτείται ξέβγαλμα. Αφήστε το προϊόν να στεγνώσει.

Ευρωπαϊκό πρότυπο (για καθαρές και βρώμικες επιφάνειες)

EN 13727 (βακτηριοκτόνο)
EN 13624 (ζυμομυκητοκτόνο)
EN 13624 (μυκητοκτόνο)
EN 14348 (φυματιοκτόνο,
μυκοβακτηριοκτόνο)
EN 14476 (Αδενοϊός)
για καθαρές και βρώμικες επιφάνειες
EN 14476 (Νοροϊός)
για βρώμικες επιφάνειες

Χρόνος δράσης

1 λεπτό
15 λεπτά
15 λεπτά
30 λεπτά
1 λεπτό
60 λεπτά

Ευρωπαϊκό πρότυπο (για καθαρές και βρώμικες επιφάνειες)

EN 16615 (βακτηριοκτόνο)
EN 16615 (ζυμομυκητοκτόνο)
EN 16615 (μυκητοκτόνο)
EN 16615 (φυματιοκτόνο,
μυκοβακτηριοκτόνο)

Χρόνος δράσης

5 λεπτά
1 λεπτό
5 λεπτά
60 λεπτά

ΣΗΜΕΙΩΣΕΙΣ

- Να μη χρησιμοποιείται σε επιφάνειες που είναι ευαίσθητες σε οξειδωτικούς παράγοντες, όπως μάρμαρο, χαλκός ή ορείχαλκος
- Δραστική ουσία: τα 100 g περιέχουν 1 g υπεροξειδίου του υδρογόνου
- (CAS 7722-84-1)

ΑΣΦΑΛΕΙΑ

- Να χρησιμοποιείτε με ασφάλεια τα βιοκτόνα.
- Το προϊόν προορίζεται αποκλειστικά για επαγγελματική χρήση.
- Να διαβάζετε πάντα τις οδηγίες χρήσης του προϊόντος πριν από τη χρήση. Για περισσότερες πληροφορίες και οδηγίες ασφαλείας, συμβουλευτείτε το δελτίο δεδομένων ασφαλείας.
- Μην αναμιγνύετε με κανένα άλλο προϊόν!
- Η απόρριψη της συσκευασίας να γίνεται μόνο αφότου αδειάσει και εφόσον είναι κλειστή.

ΣΥΝΘΗΚΕΣ ΑΠΟΘΗΚΕΥΣΗΣ

Το προϊόν θα πρέπει να διατηρείται στον αρχικό κλειστό περιέκτη σε θερμοκρασία μεταξύ 5° C και 25° C, σε ξηρό και σκοτεινό σημείο.

ΣΥΣΚΕΥΑΣΙΑ

DrySan Oxy 12x1L & 4x5L

Ecolab A.E.

Κηφισίας 280 & Ύδρας 2, Χαλάνδρι, Αθήνα – Ελλάδα
T 210 6873 700/ F 210 68 13 527
www.ecolab.com

ECOLAB®